



# COMPACT 10 DX

# COMPACT 12 DX

## Capacité tout terrain remarquable

- 4 roues motrices
- Blocage différentiel automatique
- Excellente motricité (40%)
- Garde au sol de 27 cm

## Robustesse et facilité de maintenance

- Protections calages intégrées dans le gabarit
- Pupitre durable et fiable
- Accessibilité optimisée aux composants
- Outil d'auto-diagnostic intégré

## Productivité exceptionnelle

- Commandes entièrement proportionnelles
- Rayon de braquage étroit
- Calage centralisé à la descente comme à la montée



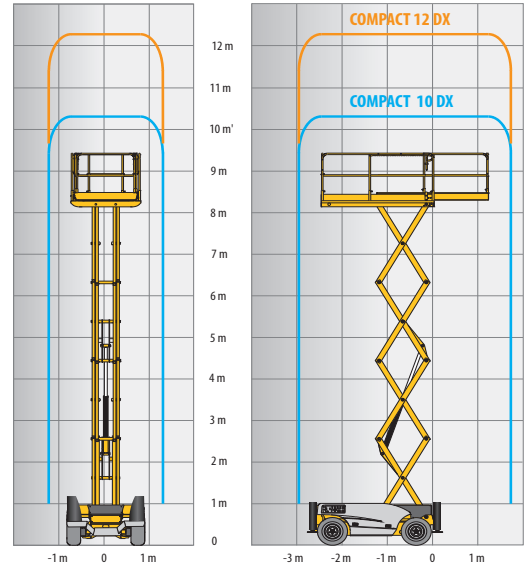
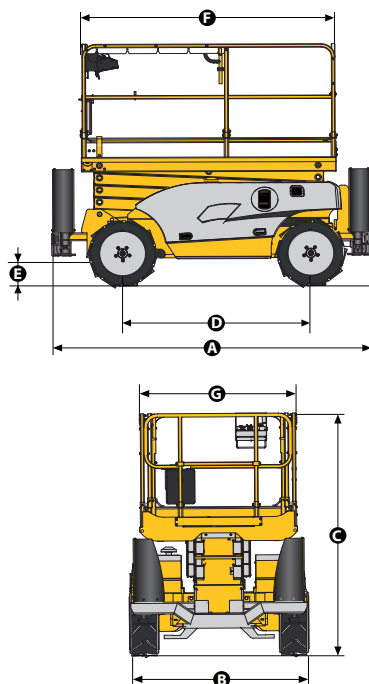


# COMPACT 10 DX / COMPACT 12 DX

CISEAUX TOUT TERRAIN

### DONNÉES TECHNIQUES Compact 10 DX Compact 12 DX

Hauteur de travail	10.28 m	12.06 m
Hauteur plateforme	8.28 m	10.06 m
Capacité maximum	565 kg	450 kg
<b>A</b> Longueur hors tout	3.17 m	3.17 m
<b>B</b> Largeur hors tout	1.78 m	1.78 m
<b>C</b> Hauteur repliée	2.44 m	2.56 m
Hauteur de stockage	1.59 m	1.7 m
<b>F</b> Longueur plateforme	2.45 m	2.45 m
Longueur plateforme étendue	3.7 m	3.7 m
Longueur extension	1.2 m	1.2 m
<b>G</b> Largeur plateforme	1.45 m	1.45 m
<b>D</b> Empattement	1.84 m	1.84 m
<b>E</b> Garde au sol	28 cm	28 cm
Nombre extensions	1	1
Vitesse de translation	0,8 - 5,5 km/h	0.8 - 5.5 km/h
Rayon de braquage extérieur	3.5 m	3.5 m
Temps de montée / descente	35 s / 46 s	35 s / 51 s
Moteur	18.5 kW - 24.8 hp	18.5 kW - 24.8 hp
Pente maximum	40 %	40 %
Pneus gonflés mousse	26x12-16.5	26x12-16.5
Capacité réservoir huile hydraulique	75 l	75 l
Poids total	3 520 kg	4 110 kg



### ÉQUIPEMENT STANDARD

- Moteur Kubota
- 4 roues motrices et 2 roues directrices à l'avant
- Contrôleur de dévers 3°
- 1 extension de plateforme de 1.2 m
- Batteries 12 V - 74 Ah
- Pupitre haut amovible
- Mise en roue libre
- Compteur horaire
- Anneaux de remorquage
- Freins hydrauliques
- Tirette manuelle de descente de secours
- Pneus gonflés mousse tout terrain
- Calage centralisé
- Protections latérales
- Klaxon
- Anneaux de sécurité pour harnais

### OPTIONS ET ACCESSOIRES

- Pneus non marquants
- Gyrophare
- Prise électrique dans la plateforme
- Bruiteur de translation
- Bruiteur de mouvements et translation
- Phare de travail
- Génératrice hydraulique 3,5 kW

