



MOROOKA

UNIEK EN NIEUW IN EUROPA!

Het Japanse kwaliteitsmerk Morooka is reeds jarenlang dé wereldwijde pionier op vlak van "Heavy-Duty" rupsdumpers en stelt als eerste in de markt in Europa z'n ruwterreinheftruck op rupsbanden voor.

De rupsaangedreven MFD-20 kan ingezet worden in veel (ruwe) sectoren!



Bovenruit in polycarbonaat



Simpele bediening (centrale rij/stuurhendel)



Hydraulische zij-verschuiver (optie)



Hoge bodemvrijheid

Alle motor- en onderhoudscomponenten zijn vlot toegankelijk!

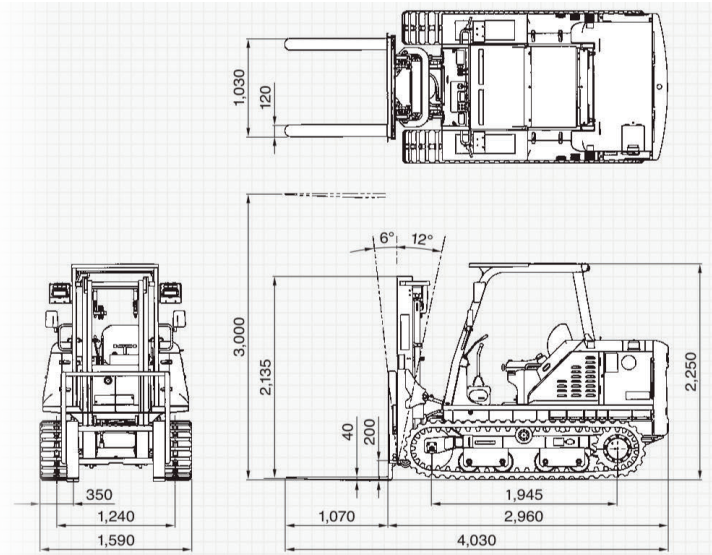
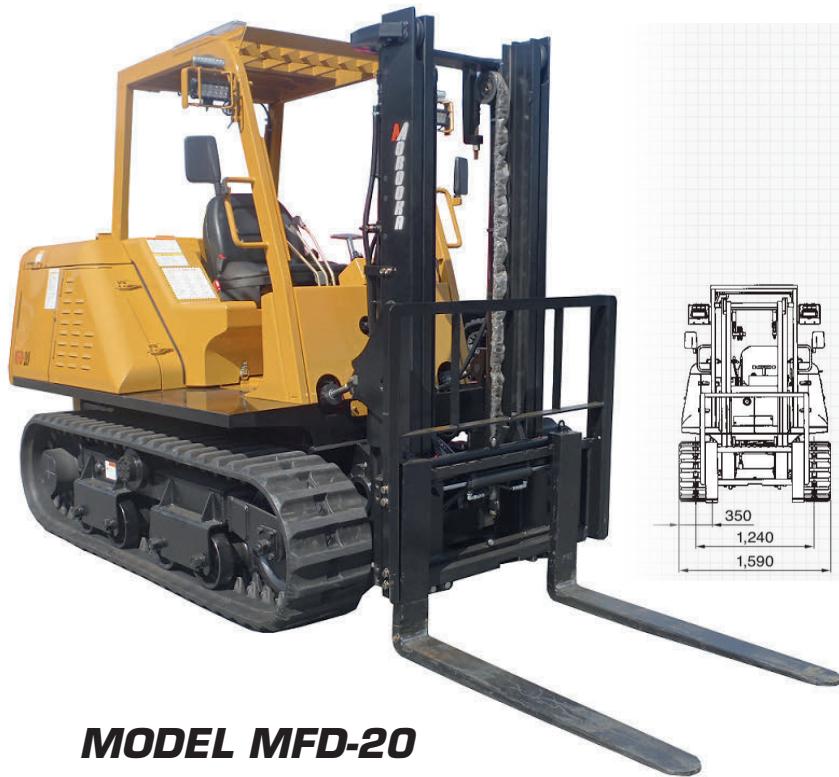


EXCLUSIEF IMPORTEUR BELGIË

DEVAKO Machinery bvba • Torhoutsesteenweg 329, Zedelgem
Tel +32 (0)50 70 27 12 • info@devako.be • www.devako.be

DEVAKO
VERKOOP • VERHUUR • SERVICE

MACHINERY



MODEL MFD-20

BEDRIJFSGEWICHT	4315 kg
LASTZWAARTEPUNT	500 mm
MAX. HEFHOOGTE	3000 mm
LIFT SNELHEID	400 mm/s
MAX. HEFVERMOGEN	2000 kg
MOTOR	KUBOTA
NOMINALE OUTPUT/RPM	39 kw
LENGTE	4030 mm
BREEDTE	1590 mm
HOOGTE	2250 mm
AFMETINGEN VORKEN	1070x120x40
BREEDTE RUPSEN	350
AANDRIJFSYSTEEM	HST
SNELHEID MIN./MAX.	5/7 km/h
BODEMDRUK LEEG	31.1 kPa
BODEMDRUK GELADEN	45.5 kPa
INHOUD BRANDSTOFTANK	77 liter

EXCLUSIEF IMPORTEUR BELGIË

DEVAKO Machinery bvba • Torhoutsesteenweg 329, Zedelgem
Tel +32 (0)50 70 27 12 • info@devako.be • www.devako.be

DEVAKO
VERKOOP - VERHUUR - SERVICE

MACHINERY